

Přesný elektronický servomotor STEGMAN

Určeno pro řízení výkonu dávkovacích čerpadel řady GTM, MAXROY[®] A & B, mROY[®] XA & XB, MILROYAL[®] D

Charakteristika

Tento elektronické servomotory slouží k náhradě ručního řízení velikosti vstřikované dávky, velikosti zdvihu membrány, automatickým systémem. V závislosti na velikosti vstupního řídicího signálu přestavuje servomotor mechanické elementy uvnitř dávkovacího čerpadla, které ovládají velikost dávky na jeden vstřík.

Princip činnosti

Řídicí elektronika, podle hodnoty vstupního elektrického signálu ovládá natáčení synchronního motoru s nízkým příkonem. Díky použití koncových spínačů a relé je zajištěna vysoká spolehlivost a dlouhá životnost systému.

Technické údaje

- Napájení: 1-fázové 230 nebo 115 V
- Frekvence 50, 60 Hz
- Spotřeba energie: 18 VA
- Krytí: IP 65
- Teplota okolí 0 až + 60 °C
- Relativní vlhkost: 90 % nekondenzující
- Krajní pozice hlídány 2 mikrospínači
- Vizuální indikátor polohy
- Nouzové ruční ovládání
- Volba ovládání Aut/Ručně vnitřním přepínačem
- Ovládací signál 0-20 mA, 4-20 mA, 0-10 V, 2-10 V, nastavitelné vnitřními propojkami
- Impedance proudového vstupu : 120 Ω
- Impedance napětového vstupu : 6,25 kΩ
- Zpětné hlášení polohy signály 0-20, 4-20 mA, 0-10 V, 2-10 V, volba vnitřními propojkami
- Vnitřní odpor proudové smyčky 100 a 470 Ω
- Vnitřní odpor napětového výstupu > 500 Ω
- Vyzařování a rušitelnost EMS dle EN 50081 a EN 50080-2
- Hliníková skříň, vrchní kryt PVC.

Výhody

- Vysoká přesnost a opakovatelnost nastavení.
- Kompaktní provedení elektroniky
- Ruční ovládací kolečko
- Indikátor polohy
- Možnost dodávky panelu dálkového ovládání

Připojení

- Připojovací svorky 0,4 - 2 mm²
- 2 kabelové průchodky PG 11
- Průměr připojovacích kabelů 5-10 mm

Rychlosti přestavení 0-100 %

G TM M	150 s
mROY [®]	150 s
MAXROY [®]	22,5 s
MILROYAL [®]	150 s



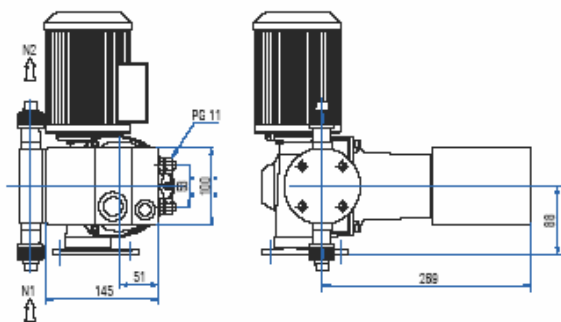
PURITY CONTROL spol. s r.o.

Přemyslovců 30, 709 00 Ostrava - M. Hory, Tel/fax - +420 59663 2129, 59663 2139, E-mail:purity@iol.cz

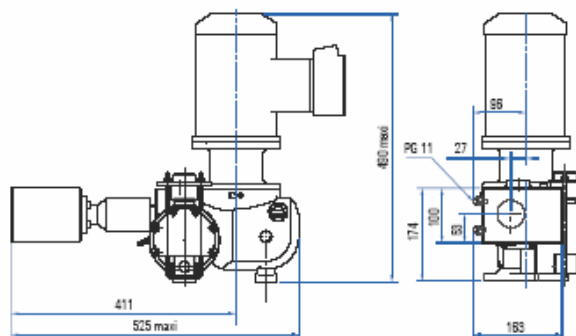
<http://www.puritycontrol.cz>

Rozměry

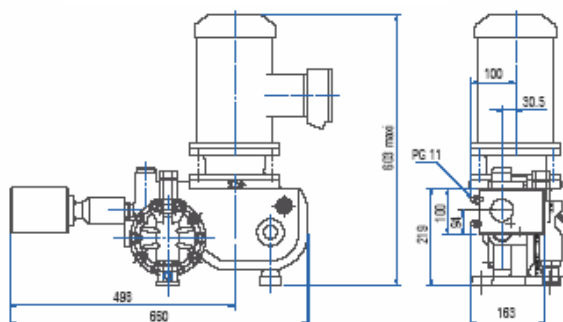
G™ M range



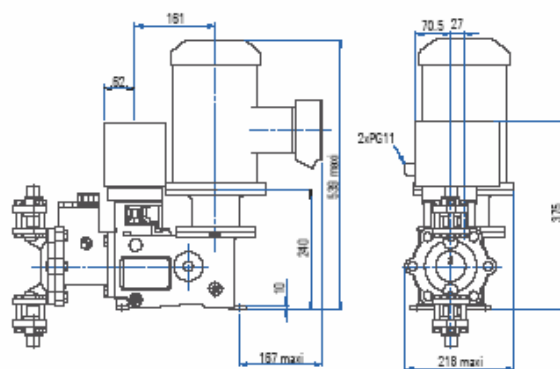
mROY® XA (not applicable on mROY® A duplex)



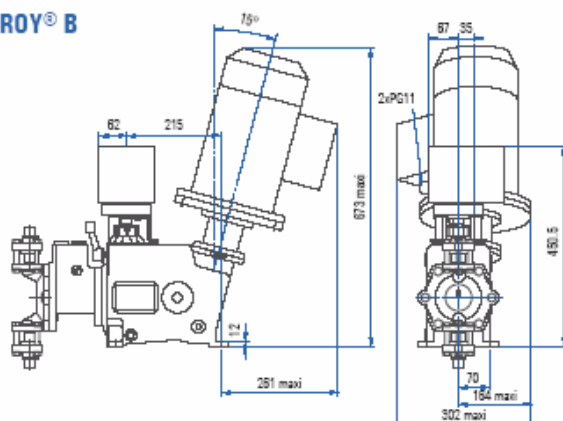
mROY® XB



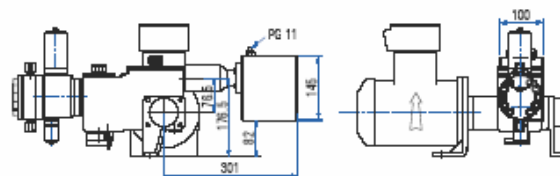
MAXROY® D and A



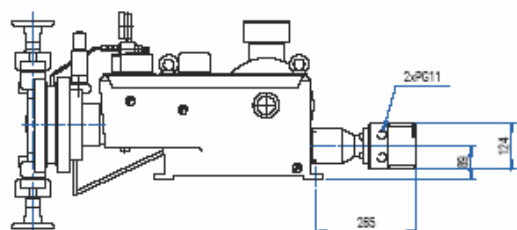
MAXROY® B



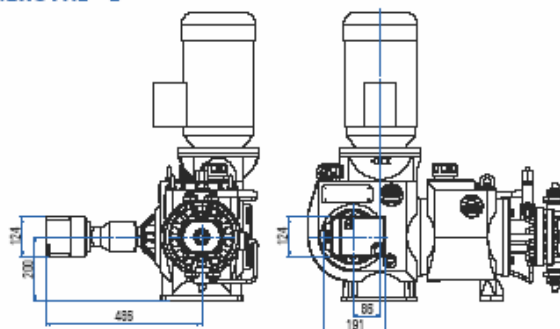
MILROYAL® D



MILROYAL® B



PRIMEROYAL® L



Servomotor není možno použít na provedení čerpadel mROY A duplex a mROY B duplex.
Uvedené rozměry jsou orientační a uvedeny jako pro maximálně velké provedení čerpadla.

PURITY CONTROL spol. s r.o.

Přemyslovců 30, 709 00 Ostrava - M. Hory, Tel/fax - +420 59663 2129, 59663 2139, E-mail: purity@iol.cz

<http://www.puritycontrol.cz>