

ELEKTRONICKÉ DÁVKOVACÍ ČERPADLO

LMI SÉRIE J5



Technické parametry

- Membránové elektromagnetické čerpadlo s mechanickým řízením zdvihu
- Maximální výkon: 7,6 l/hod
- Maximální tlak: 9,7 bar
- Max. teplota čerpané kapaliny: 50°C
- Maximální sací výška: 1,5 m
- Odchylka: ± 2% nastaveného výkonu
- **Napájení: 12 V ss, 9 A max.**
- Pracovní příkon: 19 W/hod. max.

Čerpadlo série J5

- Regulovatelná frekvence zdvihu: 5 až 100 vstřik/min.
- Regulovatelná velikost dávky: 0 až 100%
Minimální doporučená velikost dávky: 20% pro J55D - J56D
30% pro J54D
- V externím režimu může být k čerpadlu připojen vodoměr s reed kontaktem nebo jiné zařízení s beznapěťovým pulzním výstupem.

Široké možnosti využití

- Hlava a ventily čerpadla jsou v provedení PGC nebo PVDF uzpůsobeny pro čerpání vysoce- viskózních kapalin.
- Dosedací těsnění: Polyprel® nebo PTFE, zpětné kuličky: keramika.
- Membrána: Fluorofilm®, zaručuje spolehlivou činnost, vhodná pro širokou škálu chemikálií.

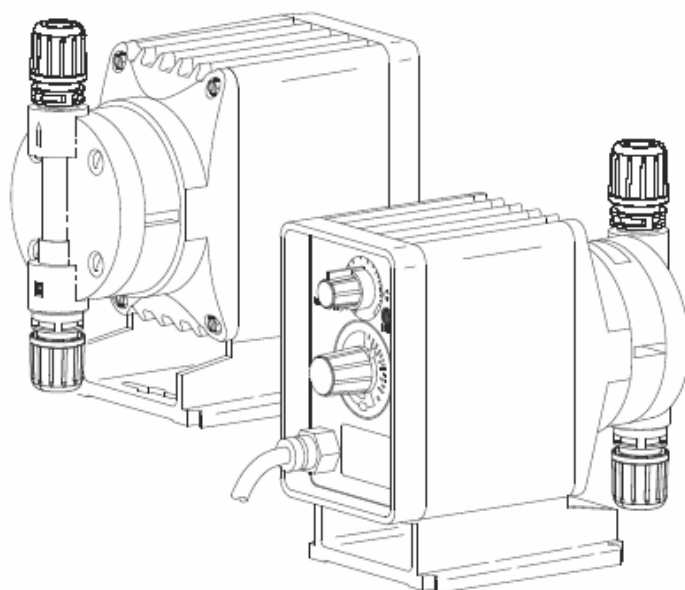
Vybavení

- LMI čerpadla jsou vybavena elektromag. výkonovým dílem (EPU) s dlouhou životností a s elektromagneticky vyváženou konstrukcí.
- Vstřikovací zpětný ventil odolný proti ucpání s pružným zakončením vstřikovací trysky.
- Čerpadlo lze vybavit speciálním čtyř- nebo vícefunkčním LMI ventilem (viz příslušenství).

Dodávka

- Součástí čerpadel série J5 jsou:
 1. Vstřikovací zpětný ventil
 2. Patní ventil (sací)
 3. Keramické závaží
 4. Kabel pro externí řízení

Všechny modely jsou rovněž vybaveny PET hadičkami.



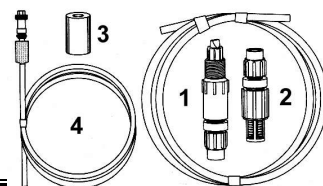
Ochrana proti korozi, krytí IP 65

- Těsnění odolná proti korozi na všech doléhajících plochách skeletu zajišťují odolnost proti agresivním chemikáliím a náročnému prostředí.

Jednoduchá a odolná konstrukce

- Tenkostěnná konstrukce s vyztuženými uhlíkovými vlákny zaručuje vysokou odolnost proti rázům a vibracím.
- Použité typy el. konektorů a vodičů zaručují trvalou konstrukční pevnost spojů.

Fluorofilm® - obchodní název, zapsaný a registrovaný firmou LMI.



Výhradní zastoupení pro ČR a SR:

PURITY CONTROL spol. s r.o.

Přemyslovců 30, 709 00 Ostrava - M. Hory tel., fax - +420 59663 2129, 59663 2139, e-mail: purity@iol.cz

<http://www.puritycontrol.cz>

Specifikace

Model	Výkon (l/hod) max.	Výtlačk (bar) max.	Velikost membr. (palec ²)		Velikost dávky (ml)		Počet zdvihů 1/min.	Materiál. provedení					Připojení	
			min.	max.	min.	max.		PVC	PVDF/ Polyp.	PVDF/ PTFE	Acrylic	316SS (1)	HV ** (2)	D ("OD)
J54D	1.6	9.7	0.5	0.08	0.27	5-100	358XY	352XY	353XY	350XY	257	155HV	.250"	3×6
J55D	3.8	4.1	0.9	0.13	0.63	5-100	398XY	392XY	393XY	390XY	297	85HV	.375"	6×8
J56D	7.6	1.4	1.8	0.25	1.26	5-100	368XY	362XY	363XY	360XY	277	75HV	.375"	6×8

* Napájení D - 12 V stejnosměrných

** Provedení pro vysoce viskózní kapaliny

(1) 1/4" NPTm připojení (vnější závit 1/4")

(2) .500" OD/.938"OD nebo 9x12mm/15x23mm (OD = vněj. průměr)

X

B čtyřfunkční ventil s přepouštěním

N bez ventilu

S čtyřfunkční ventil

T třífunkční ventil

Y

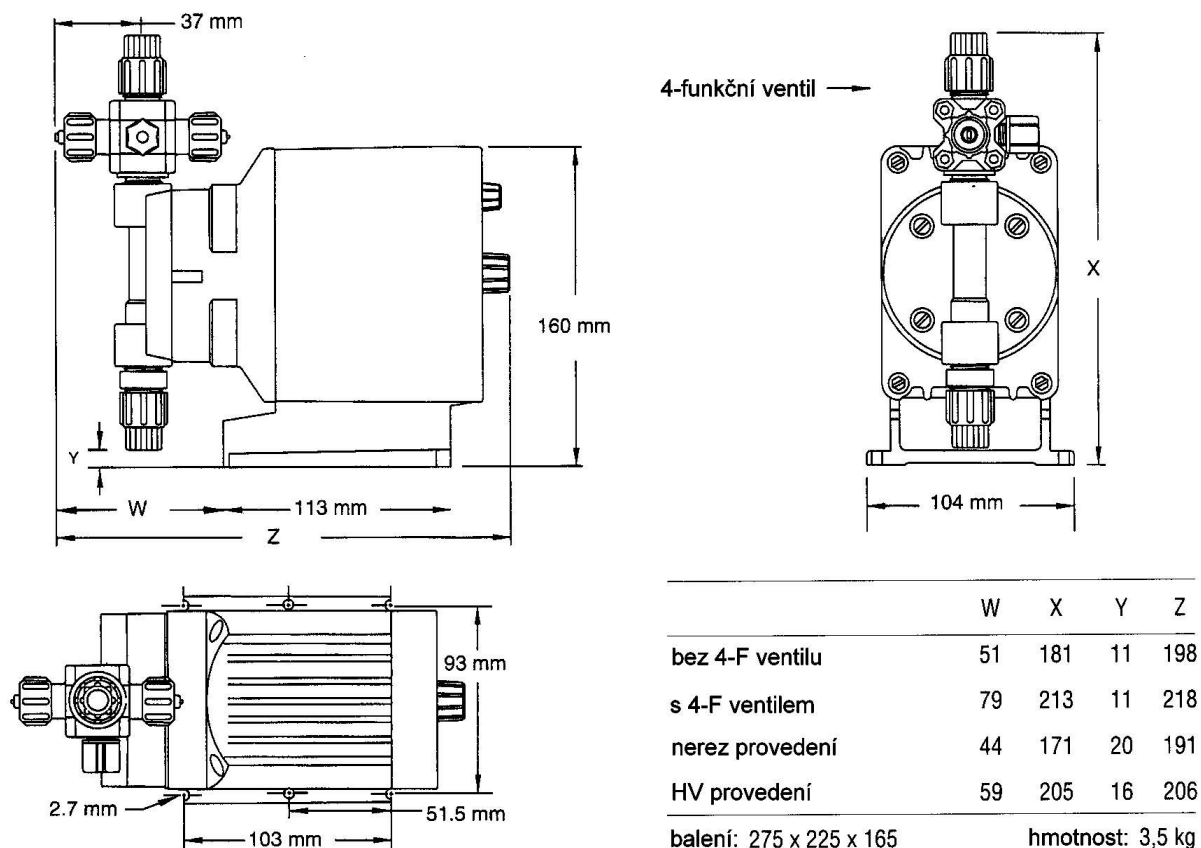
0 Závit BSP 1/2"

2 Palcové rozměry hadiček

3 Metrický rozměr hadičky

4 Vyztužená hadička PVC 6x12 mm

Rozměry



Výhradní zastoupení pro ČR a SR:

PURITY CONTROL spol. s r.o.

Přemyslovců 30, 709 00 Ostrava - M. Hory tel., fax - +420 59663 2129, 59663 2139, e-mail: purity@iol.cz

<http://www.puritycontrol.cz>