

DÁVKOVACÍ ČERPADLO SÉRIE G™ B

Výkon do 1135 l/hod - výtlak do 8 bar. Mechanicky odolná membrána. Excentrické provedení zdvihu membrány.

Charakteristika

- Výkon: do 1135 l/hod. Výtlak: do 8 bar
- PTFE membrána s vysokou životností
- Excentrické provedení zdvihu membrány
- Excentrické provedení zdvihu minimalizuje pulzaci a hydraulické rázy
- Max. teplota dávkované kapaliny : 50°C ⁽¹⁾
- Rozsah nastavení dávky 0 - 100%
- Odchylka: ± 2% v rozsahu 10% - 100% nastaveného výkonu
- Max. sací zdvih: 4 m
- Max. tlak na sací straně: 2 bar
- Vysoce odolné materiály (hliníková skříň)
- Možnost dvou membránového provedení

(1) nad 50°C kontaktujte dodavatele

Charakteristika motoru

- **Napájení:**
230 V/400 V - 50Hz
- Krytí: IP55, tropické provedení (90% vlhkost)
- Izolace: třída F.
- Kompatibilní s evropskými i mezinárodními standardy.
- Nestandardní provedení motoru na vyžádání.

Konstrukční materiály

	PP	PVDF	316L
Tělo	PP	PVDF	316L
Ventily	PVDF	PVDF	316L
Sedla	PE	PVDF	316L
Kuličky	Sklo ⁽¹⁾	Keramika ⁽³⁾	316L
Připojení	PVC	PVDF	316L
Membrána	PTFE/ PP ⁽²⁾	PTFE/ PVDF ⁽²⁾	PTFE/ 316L ⁽²⁾
Těsnění	Viton	PTFE	Viton ⁽³⁾

(1) PVC pro modely G689 a G739

(2) Strana v kontaktu s čerpanou látkou

(3) PTFE pro modely G689 a G739



Příslušenství

- Na vyžádání je k dispozici široký sortiment příslušenství: tlumiče pulzaci, pojistné a zpětné ventily, sací a vstřikovací ventily atd. Příslušenství konzultujte s dodavatelem.

Jiné materiály

Smišené provedení	PP provedení s 316L (nerez) sedly a kuličkami.
Pro kašovitě kapaliny	316L provedení s 440C kuličkami a 316L nebo 420 sedly (záleží na modelu)
Pro polyelektrolyty	PP provedení s 316L kuličkami a sedly a s pružinou z Hastelloy C
Pro koncentrovanou H₂SO₄	316L provedení s Alloy 20 kuličkami a sedly

PURITY CONTROL spol. s r.o.

Přemyslovců 30, 709 00 Ostrava - M. Hory, Tel/fax - +420 59663 2129, 59663 2139, E-mail:purity@iol.cz

<http://www.puritycontrol.cz>

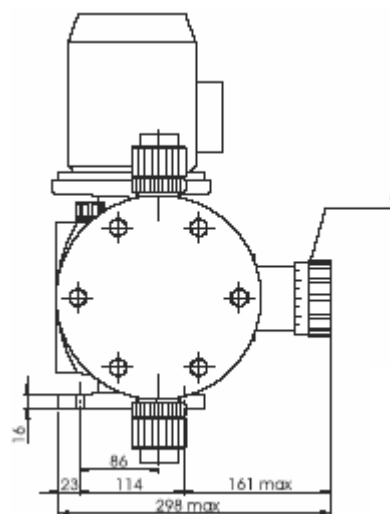
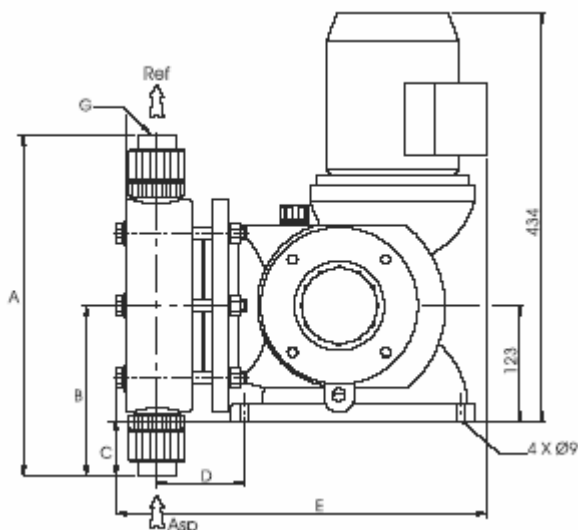
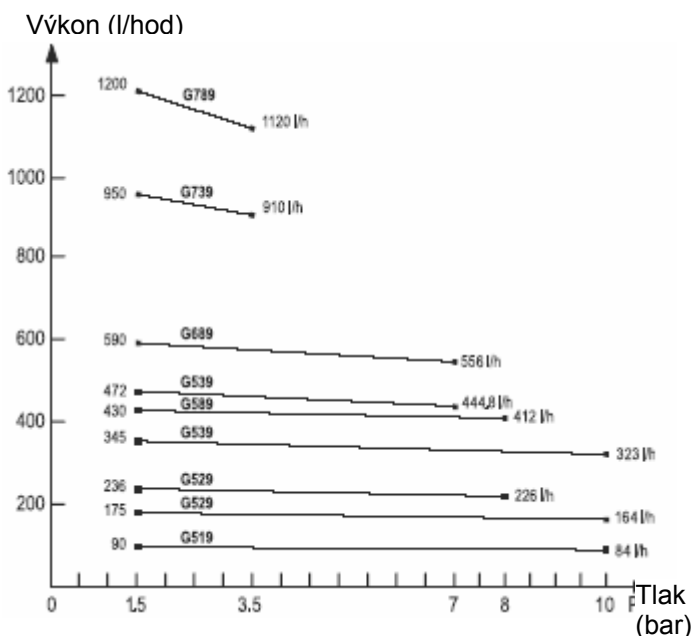
Technická data čerpadel série G - B

Mechanická část					Motor		Čerpací část			
Typ	Výkon (l/hod) ^{1,2}	Výtlač (bar)	Zdvih (mm)	Počet vstříků za min ²	Otáčky motoru za min ²	Příkon (kW) 3-fáz.	PP	PVC	PVDF	316L
G 51	90	10	12	36	1500	0,37	541 Q	548 Q	542 N	547 N
G 52	175	10	12	72	1500	0,37	541 Q	548 Q	542 N	547 N
G 52	236	8	12	72	1500	0,37	541 Q	548 Q	542 N	547 N
G 53	345	10	12	144	1500	0,55	541 Q	548 Q	542 N	547 N
G 58	430	8	12	180 ⁴	1500	0,55	541 Q	548 Q	542 N	547 N
G 53	472	7	12	144	1500	0,55	541 Q	548 Q	542 N	547 N
G 68	590	7	12	180 ⁴	1500	0,55	561 Q	568 Q	562 N	567 N
G 73	950	3,5	12	144	1500	0,55	581 Q	588 Q	582 N	587 N
G 78	1200	3,5	12	180 ⁴	1500	0,55	581 Q	588 Q	582 N	587 N

1 - vztaženo k výtlaču 1,5 bar (dále viz výkonové křivky); 2 - pro motor 50 Hz (násob 1,2 pro motor 60 Hz); 3 - 3-fázový motor 50 nebo 60 Hz; 4 - k dispozici v provedení 230 V, 50 Hz, (0,37 kW)

Rozměrové parametry a výkonové křivky čerpadel série G – B

Typ	mm	PP	PVDF	316L
G51	A	254	262	262
	B	127	131	131
	C	4	8	8
	D	65	65	65
	E	357	356	357
G52	A	286	296	334
	B	143	148	167
	C	20	25	44
	D	76	76	81
	E	372	372	372
G68	A	362	372	414
	B	181	186	207
	C	58	63	84
	D	93	93	98
	E	392	391	392
G73	A	362	372	414
	B	181	186	207
	C	58	63	84
	D	93	93	98
	E	392	391	392
G78	A	362	372	414
	B	181	186	207
	C	58	63	84
	D	93	93	98
	E	392	391	392



V: regulace dávky
G: připojení
ASP: sání
REF: výtlač

PURITY CONTROL spol. s r.o.

Přemyslovců 30, 709 00 Ostrava - M. Hory, Tel/fax - +420 59663 2129, 59663 2139, E-mail: purity@iol.cz

<http://www.puritycontrol.cz>