

DÁVKOVACÍ ČERPADLO SÉRIE G™ A

Výkon do 170 l/hod - výtlačk do 12 bar.
Mechanicky poháněná membrána.
Excentrické provedení zdvihu membrány

Charakteristika

- Výkon: do 170 l/hod. Výtlačk: do 12 bar
- PTFE membrána s vysokou životností
- Excentrické provedení zdvihu membrány
- Excentrické provedení zdvihu minimalizuje pulzaci a hydraulické rázy
- Max. teplota dávkované kapaliny : 40°C
- Rozsah nastavení dávky 0 - 100% nebo zastavení
- Odchylka: $\pm 2\%$ v rozsahu 10% - 100% nastaveného výkonu
- Max. sací zdvih: 4 m vodního sloupce⁽¹⁾
- Max. tlak na sací straně: 2 bar
- Vysoce odolné materiály (sklolaminát, termoplasty, atp.)
- Mazivo na celou dobu životnosti

(1) 2,5 m pro modely GA 90 - GA 170



Charakteristika motoru

- **Třífázový** 230/400V - 50/60Hz
Jednofázový 115 V – 50 nebo 60 Hz
Jednofázový 230 V – 50 nebo 60 Hz
- Krytí: IP55, tropické provedení. Izolace: třída F.
- Kompatibilní s evropskými i mezinárodními standardy.
- Příruba F 130, hřídel 14 x 30. Nevýbušné provedení motoru: konzultujte s výrobcem.

Konstrukční materiály čerpacích hlav

GA 2 - GA 45

	PP	PVDF	316L	HV
Tělo	PP	PVDF	316L	PP
Ventily	PGC	PVDF	316L	PP
Sedla	Polyprel	Polyprel	316L	PTFE
Kuličky	Keramika	Keramika	316L	316L
Připojení	PGC/PVDF /PVC	PVDF/PVC	316L	PP
Membrána	PTFE/PVC	PTFE/PVDF	PTFE/316L	PTFE/PVC
Těsnění	-	-	Viton	-

GA 90 - GA 170

	PP	PVDF	316L	HV
Tělo	PP	PVDF	316L	PP
Ventily	PP	PVDF	316L	PP
Sedla	PTFE	PTFE	316L	PTFE
Kuličky	Keramika	Keramika	316L	316L
Připojení	PP/PVC	PVDF/PVC	316L	PP
Membrána	PTFE	PTFE	PTFE	PTFE
Těsnění	-	-	Viton	-

Příslušenství

- Pro čerpadla série G - A je k dispozici příslušenství v níže uvedené tabulce (s výjimkou provedení 316L S.S. a pro kašovitě kapaliny).
- Na vyžádání jsou k dispozici: 3 nebo 4 funkční ventil, tlumič hydraulických rázů, pojistné a zpětné ventily. Příslušenství konzultujte.

Příslušenství:

Pro PP, PVDF a smíšené provedení a fluorované kapaliny:

GA 2 - 45 Dodávka obsahuje 1ks injekční ventil, 1ks patní (sací) ventil, závaží a 6m PE ohebné hadice.

GA 90 - 170 Příslušenství je k dispozici na zvláštní objednávku.

Pro vysoce viskosní kapaliny:

GA 2 - 45 Dodávka obsahuje 2m sací hadice 15 x 23 + adaptér 1/2", 3m výtlačné hadice 9 x 12, 1ks injekční ventil.

GA 90 - 170 Dodávka obsahuje 2m sací hadice 15 x 23 + adaptér 1/2", na výtlačku adaptér 1/2" vnější závit.



PURITY CONTROL spol. s r.o.

Přemyslovců 30, 709 00 Ostrava - M. Hory, Tel/fax - +420 59663 2129, 59663 2139, E-mail: purity@iol.cz

<http://www.puritycontrol.cz>

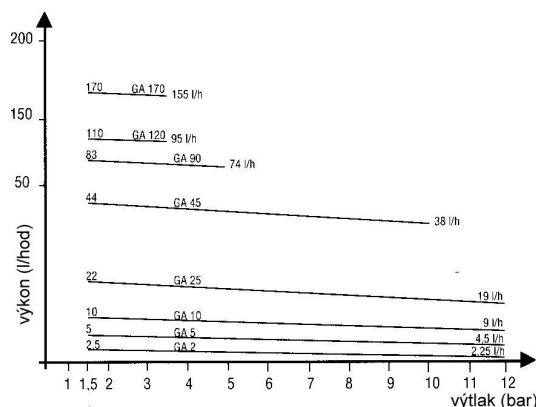
Jiné materiály

Pro fluorované kapaliny: PVDF konstrukce s PTFE kuličkami. Pro kašovitě kapaliny: 316 L S.S. konstrukce s 440 C kuličkami. Smíšené PP/316L S.S. provedení: PP konstrukce s 316L S.S. kuličkami.

Technická data čerpadel série G - A

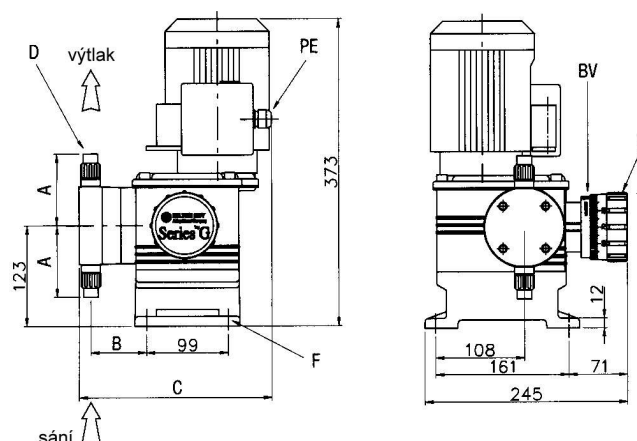
Typ	Výkon (l/hod) 1,2	Výtlak (bar)	Zdvih (mm)	Počet vstříků za min ²	Otáčky motoru za min ²	Příkon (W) 1-fáz.	Příkon (W) 3-fáz.
GA 2	2,5	10 nebo 12*	4	36	1500	180	90
GA 5	5	10 nebo 12*	4	72	3000	180	60
GA 10	10	10 nebo 12*	4	144	3000	180	60
GA 25	22	10 nebo 12*	6	72	3000	180	60
GA 45	44	10	6	144	3000	180	60
GA 90	83	5	6	72	3000	180	60
GA 120	110	3,5	4	144	3000	180	60
GA 170	170	3,5	6	144	3000	180	60

1 - vztaženo k výtlaku 0,15 Mpa (dále viz výkonové křivky); 2 - hodnota pro motor 50 Hz (násob 1,2 pro motor 60 Hz); * - souvisí s typem připojení



Rozměrové parametry čerpadel G - A

Typ	Verze připojení	Provedení			
		PP/PVDF/Mixt	316L	HV	
GA 2	A	87	108	102	105
GA 5	B	68	68	68	83
GA 10	C	234	236	236	253
GA 25	A	87	108	102	108
GA 45	B	68	68	68	73
	C	234	234	236	243
Typ	Verze připojení	P	Q	N	H
GA 90	A	109	143	123	110
GA 120	B	98	98	98	98
GA 170	C	266	270	273	266



M = Metrická ohebná PE hadička 6 × 8mm
R = Vyztuž. hadice + adaptér pro PVC DN8
N = Adaptér s vnitřním závitem 1/2"
H = pro GA 2-GA45: sání - vinyl hadička 15×23mm, výtlak - PE hadička 9×12mm
H = pro GA 90-GA 170: sání - vinyl hadička 15×23mm, výtlak - 1/2" závít
P = Adaptér s vnějším závitem 1/2"
Q = šroubení s adaptérem pro PVC DN15

V: regulace dávky; **BV**: zajištění regulátoru; **F**: 4×8 mm, **D**: připojení;

Hmotnost a balení

	Č. hmotnost ⁽¹⁾	Hr. hmotnost ⁽¹⁾	Balení L×I×H ⁽²⁾
Min. (plast. LE)	7	8,5	336×336×414
Max. (nerez)	15,5	17	336×336×414

(1) Průměrná (2) Standardní balící box

PURITY CONTROL spol. s r.o.

Přemyslovců 30, 709 00 Ostrava - M. Hory, Tel/fax - +420 59663 2129, 59663 2139, E-mail: purity@iol.cz

<http://www.puritycontrol.cz>