

PROGRAMOVATELNÉ ELEKTRONICKÉ DÁVKOVACÍ ČERPADLO LMI SÉRIE B9/C9

Programovatelné elektronické dávkovací čerpadlo vybavené vysoce přesným mikroprocesorem, displejem z tekutých krystalů a čtyřtlačítkovou klávesnicí.

Čerpadlo série B9

- Maximální výkon: 26 l/hod
- Maximální tlak: 10,3 bar

Čerpadlo série C9

- Maximální výkon: 76 l/hod
- Maximální tlak: 20,7 bar

Technické parametry

- Max. teplota čerpané kapaliny: 50°C
- Maximální sací výška: 1,5 m
- Odchylka: $\pm 2\%$ nastaveného výkonu
- Regulovatelná velikost dávky: 0 až 100%
Minimální doporučená velikost dávky: 10%

Regulace tlaku

6-ti bodová stupnice pro regulaci max. tlaku umožňuje snížení hluku čerpadla, rázy a vibrace, čímž se prodlužuje životnost čerpadla.

Ruční nebo externí řízení

Možnost ruční regulace frekvence zdvihu od 1 do 100 vstřiků za minutu. Regulace velikosti dávky od 20-100%. Možnost externího ovládání čerpadla (on - off).

Způsoby externího ovládání

- "suchý" spínací kontakt
- tranzistor
- optočlen
- Hallova sonda

Dělení impulzů

(÷) v rozsahu od 1 do 999 impulzů

Násobení impulzů

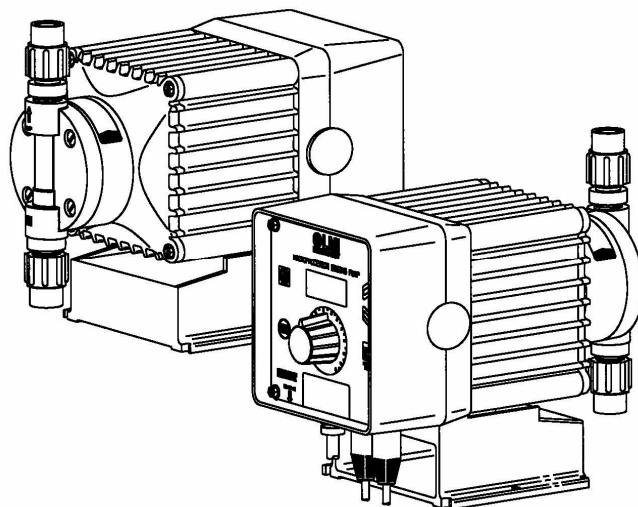
(x) v rozsahu od 1 do 999 impulzů.

Kumulace dávků

Umožňuje jednorázové zvýšení dávkovacích impulzů do max. počtu 999 impulzů.

Proudová smyčka

Čerpadlo reaguje na signál 0 - 20 mA nebo 4 - 20 mA. Odezva na tento signál je plně programovatelná definováním počtu vstřiků za minutu (hodinu) pro body P1 a P2. Z výroby jsou body P1 a P2 nastaveny takto: P1 (4mA = 0 vstřiků), ;P2 (20 mA = 100 vstřiků).



Kontrola dávkování

V součinnosti se snímačem Digi-Flow Pulse umožňuje kontrolu skutečně "odešlých" dávek. Dávkuje-li čerpadlo naprázdno načítá se počet falešných pulzů až do nastavené hodnoty (1-255), poté se čerpadlo zablokuje a vypíše chybové hlášení.

Dodávka

- Součástí čerpadel série B9 a C9 jsou:
 1. Vstřikovací zpětný ventil
 2. Patní ventil (sací)
 3. Keramické závaží
 4. Kabel pro externí řízení

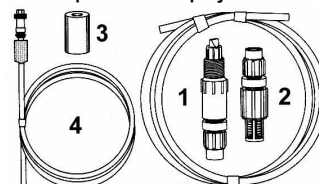
Všechny modely jsou rovněž vybaveny PE hadičkami.

Ochrana proti korozi, krytí IP 65

- Těsnění odolná proti korozi na všech doléhajících plochách skeletu zajišťují odolnost proti agresivním chemikáliím a náročnému prostředí.

Jednoduchá a odolná konstrukce

- Tenkostěnná konstrukce s vyztuženými uhlíkovými vlákny zaručuje vysokou odolnost proti rázům a vibracím.
- Použité typy el. konektorů a vodičů zaručují trvalou konstrukční pevnost spojů.



Výhradní zastoupení pro ČR a SR:

PURITY CONTROL spol. s r.o.

Přemyslovců 30, 709 00 Ostrava - M. Hory, Tel/fax - +420 59663 2129, 59663 2139, E-mail: purity@iol.cz

<http://www.puritycontrol.cz>

Specifikace

Model	Výkon (l/hod) max.	Výtlač (bar) max.	Velikost membr. min.	Velikost dávky (ml)		Počet zdvihů za min.	PGC	PVDF/ Polyp.	Materiál. provedení				316SS (1)	HV** (2)	Připojení	
				max.	min.				PVDF/ PTFE	Acrylic	D	d/D (mm)				
B91*	6.0	10.3	0.9	0.10	1.00	0-100	398XY	392XY	393XY	390XY	297	85HV	.375	6x8		
B92*	9.5	6.9	0.9	0.16	1.58	0-100	398XY	392XY	393XY	390XY	297	85HV	.375	6x8		
B93*	17.0	3.4	1.8	0.28	2.83	0-100	368XY	362XY	363XY	360XY	277	75HV	.375	6x8		
B94*	26.0	2.0	3.0	0.44	4.42	0-100	318XY	312XY	313XY	310XY	27	25HV	.500	9x12		
C90*	4.9	20.7	0.9	0.08	0.81	0-100	391XP	392XP	393XP	390XP	297	není	(1)	-		
C91*	9.5	10.3	1.8	0.16	1.58	0-100	368XY	362XY	363XY	360XY	277	75HV	.375	6x8		
C92*	15.0	6.9	1.8	0.25	2.52	0-100	368XY	362XY	363XY	360XY	277	75HV	.375	6x8		
C93*	30.4	4.1	3.0	0.51	5.05	0-100	318XY	312XY	313XY	310XY	27	25HV	.500	9x12		
C94*	76.0	1.7	6.0	1.26	12.60	0-100	35T/M	není	32/M	30/M	37	není	.500	9x12		

* Napájení 1- 115V US vidlice, 3- 230V DIN vidlice, 5- 230V britská vidlice, 7- 230V švýcarská vidlice

** Provedení pro vysoce viskózní kapaliny

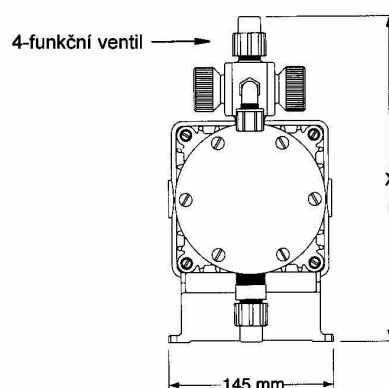
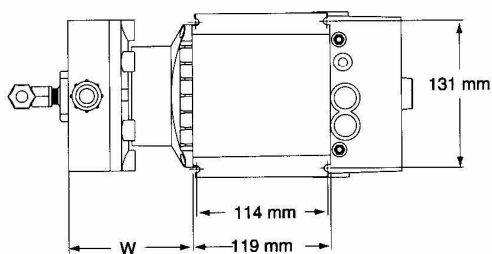
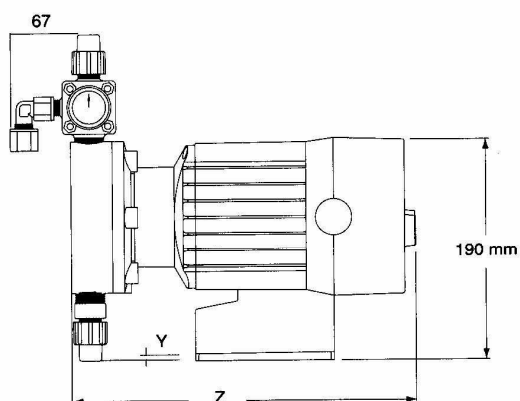
(1) 1/4" NPTm připojení (vnější závit 1/4")

(2) .500" OD/.938" OD nebo 9x12mm/15x23mm (OD = vnější průměr)

X	
B	čtyřfunkční ventil s přepouštěním
N	bez ventilu
S	čtyřfunkční ventil
T	třífunkční ventil

Y	
0	Závit BSP 1/2"
2	Palcové rozměry hadiček
3	Metrický rozměr hadičky
4	Vyztužená hadička PVC 6x12 mm

Rozměry



	W	X	Y	Z
bez 4-F ventilu	82.5	216	16.5	272
s 4-F ventilem	115.5	246	16.5	305
s velkou hlavou (C94x)	107	244	0	295
HV provedení	90	241	16.5	279
balení B: 325 x 235 x 290	hmotnost B: 6.9 kg			
C: 380 x 235 x 290	hmotnost C: 8.7 kg			

Výhradní zastoupení pro ČR a SR:

PURITY CONTROL spol. s r.o.

Přemyslovců 30, 709 00 Ostrava - M. Hory tel., fax - +420 59663 2129, 59663 2139, E-mail: purity@iol.cz

<http://www.puritycontrol.cz>