

ELEKTRONICKÉ DÁVKOVACÍ ČERPADLO

LMI SÉRIE AA7



Technické parametry

- Membránové elektromagnetické čerpadlo s mechanickým řízením zdvihu
- Maximální výkon: 7,6 l/hod
- Maximální tlak: 17,3 bar
- Max. teplota čerpané kapaliny: 50°C
- Maximální sací výška: 1,5 m
- Odchyłka: ± 2% nastaveného výkonu

Čerpadlo série A7

- Regulovatelná frekvence zdvihu: 1 až 100 vstřik/min.
- Regulovatelná velikost dávky: 0 až 100%
- Minimální doporučená velikost dávky: 30% pro AA77x - AA78x
20% pro AA74x - AA76x
- Všechna čerpadla série nabízejí buď manuální řízení frekvence zdvihu nebo proporcionální řízení od externího zdroje (připojením kabelu na konektor externího vstupu). V externím režimu může být k čerpadlu připojen micropace pro řízení 4-20mA, dělič, násobič pulzů, impulzní průtokoměr či jiná obdobná zařízení.
- Čerpadlo může mít připojen snímače min. hladiny

Široké možnosti využití

- Hlava a ventily čerpadla jsou v provedení PGC nebo PVDF uzpůsobeny pro čerpání viskozních kapalin.
- Dosedací těsnění: Polyprel® nebo PTFE, zpětné kuličky: keramika.
- Membrána: Fluorofilm®, zaručuje spolehlivou činnost, vhodná pro širokou škálu chemikálií.

Vybavení

- LMI čerpadla jsou vybavena elektromag. výkonovým dílem (EPU) s dlouhou životností a s elektromagneticky vyváženou konstrukcí.
- Vstřikovací zpětný ventil odolný proti ucpání s pružným zakončením vstřikovací trysky.
- Čerpadlo lze vybavit čtyř nebo vícefunkčním LMI ventilem (viz příslušenství).

Dodávka

- Součástí čerpadel série A7 jsou:
- Vstřikovací zpětný ventil
- Patní ventil (sací)
- Keramické závaží
- Kabel pro externí řízení
- Všechny modely jsou rovněž vybaveny PET hadičkami.

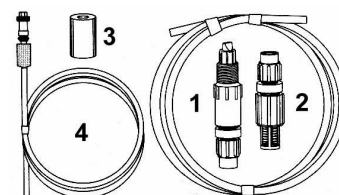


Ochrana proti korozi, krytí IP 65

- Těsnění odolné proti korozi na všech doléhajících plochách skeletu zajišťují odolnost proti agresivním chemikáliím a náročnému prostředí.

Jednoduchá a odolná konstrukce

- Svou jednoduchostí jsou vhodná pro vnitřní i venkovní použití, případně do strojní zástavby.
- Tenkostěnná konstrukce s vyztuženými uhlíkovými vlákny zaručuje vysokou odolnost proti rázům a vibracím.



Fluorofilm® - obchodní název, zapsaný a registrovaný firmou LMI.

Výhradní zastoupení pro ČR a SR:

PURITY CONTROL spol. s r.o.

Přemyslovců 30, 709 00 Ostrava - M. Hory, Tel/fax 59663 2129, 59663 2139, E-mail: purity@iol.cz

<http://www.puritycontrol.cz>

Specifikace

Model	Výkon (l/hod) max.	Výtlak (bar) max.	Velikost membr. (palec ²)	Velikost dávky (ml)		Počet zdvihů 1/min.	Materiál. provedení					Připojení		
				min.	max.		PVC	PVDF/ Polyp.	PVDF/ PTFE	Acrylic	316SS (1)	HV ** (2)	D ("OD)	d/D (mm)
AA77*	8.6	9.7	0.5	0.08	0.26	5-100	358XY	352XY	353XY	350XY	257	155HV	.250"OD	3x6
AA74*	2.2	87.3	0.5	0.07	0.37	5-100	358XY	352XY	353XY	350XY	257	155HV	.250"OD	3x6
AA78*	2.8	5.5	0.9	0.84	0.47	5-100	398XY	392XY	393XY	390XY	297	85HV	.375"OD	6x8
AA75*	3.8	7.6	0.9	0.83	0.63	5-100	398XY	392XY	393XY	390XY	297	85HV	.375"OD	6x8
AA76*	7.6	3.5	8.8	0.25	8.26	5-100	368XY	362XY	363XY	360XY	277	75HV	.375"OD	6x8

* Napájení 1- 115V US vidlice, 3- 230V DIN vidlice, 5- 230V britská vidlice, 7- 230V švýc. vidlice

** Provedení pro vysoce viskózní kapaliny

(8) 1/4" NPTm připojení (vnější závit 1/4")

(2) .500" OD/.938"OD nebo 9x82mm/85x23mm (OD = vněj. průměr)

X
B
N
S
T

čtyřfunkční ventil s přepouštěním

bez ventilu

čtyřfunkční ventil

třířfunkční ventil

Y
0
2
3
4

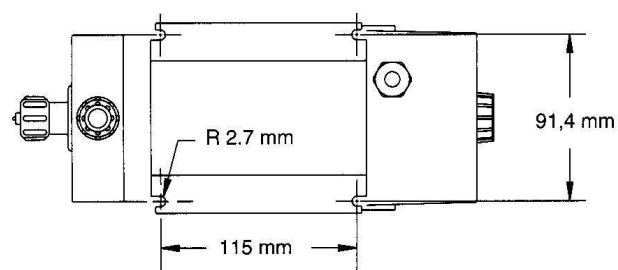
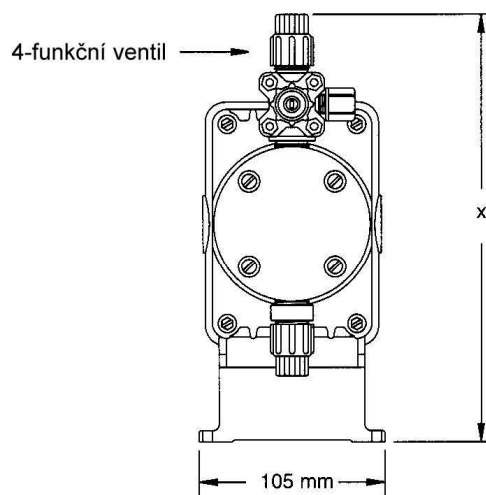
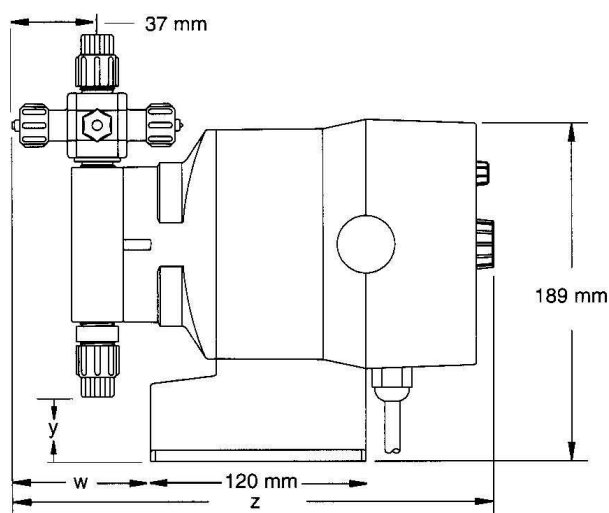
Závit BSP 1/2"

Palcové rozměry hadiček

Metrický rozměr hadičky

Vyztužená hadička PVC 6x12 mm

Rozměry



	W	X	Y	Z
bez 4-F ventilu	47	206	36	218
s 4-F ventilem	67	238	36	238
nerez provedení	40	196	45	211
HV provedení	55	230	41	226
Balení: 325 x 235 x 290	Hmotnost: 4,5 kg			

Výhradní zastoupení pro ČR a SR:

PURITY CONTROL spol. s r.o.

Přemyslovců 30, 709 00 Ostrava - M. Hory, Tel/fax 59663 2129, 59663 2139, E-mail:purity@iol.cz

<http://www.puritycontrol.cz>